

組み立て方

組み立てる前に部品が揃っているか確認してください。

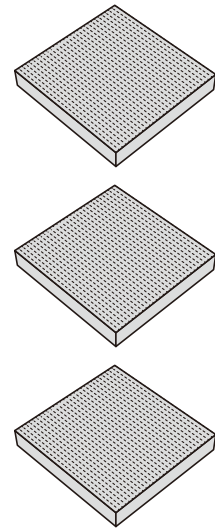
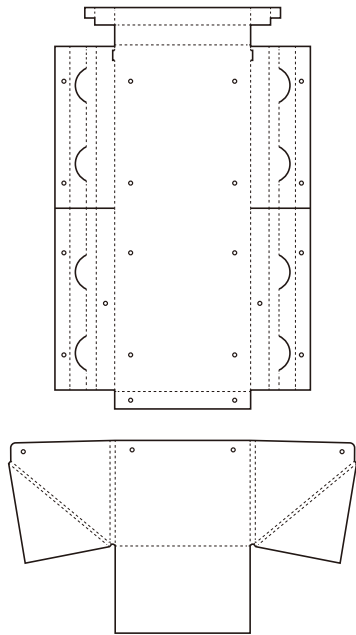
組み立て動画はこちら



内容物

本体 × 1

爪とぎパッド × 3

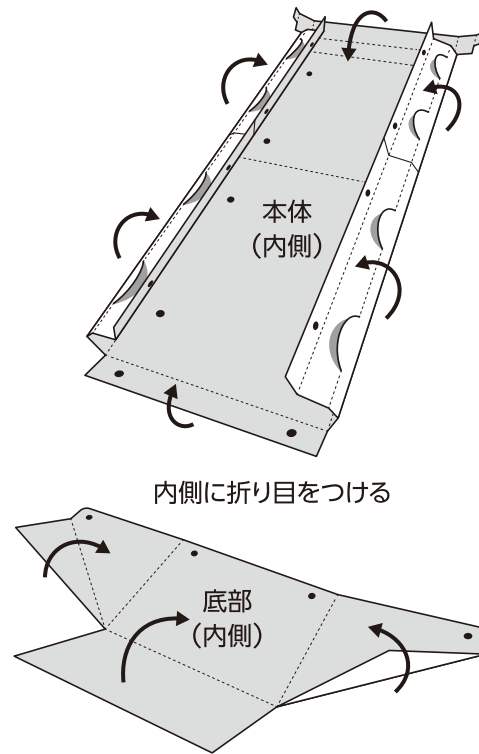


ネジ(オス) × 12

ネジ(メス) × 12

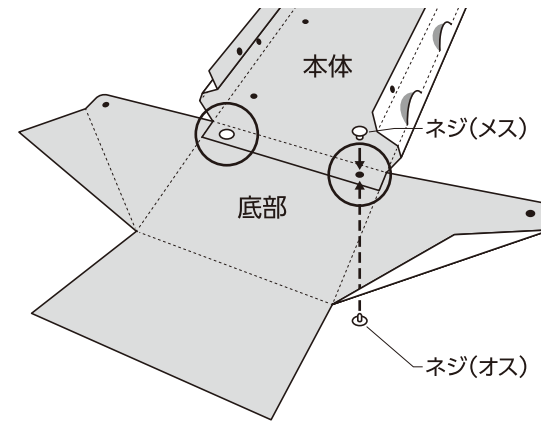
底部 × 1

① 本体と底部の折り目に沿って折ってください。



内側に折り目をつける

② 本体と底部を図のようにネジを2箇所に取り付け接続します。
※メスのネジを内側にしてください。



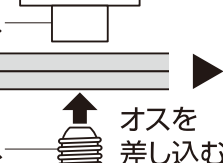
ネジの取り付け方

メスが内側

メスを押し込む

メス

オス



オスを差し込む

⑤ 本体左右を図1のように折り、8箇所(丸印)にネジを取り付けます。

折り方

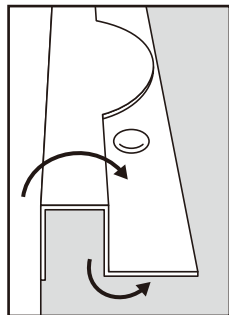
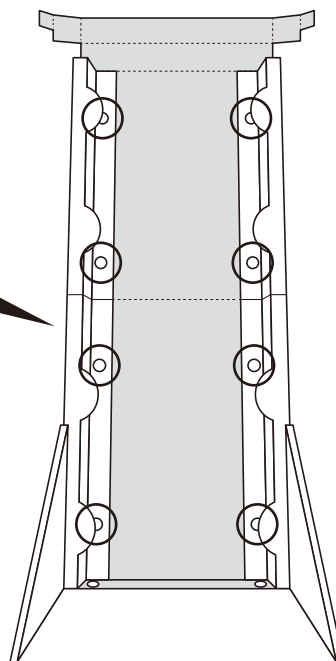
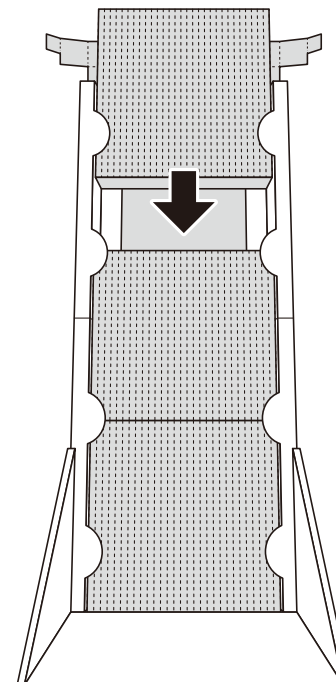


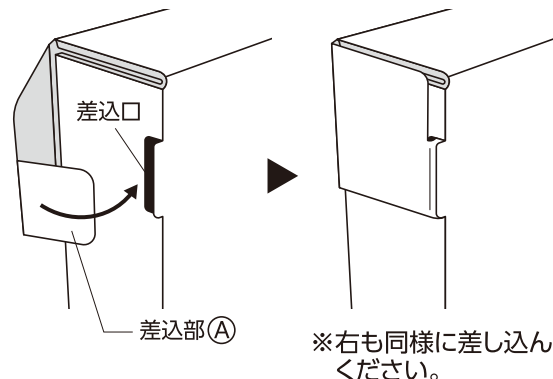
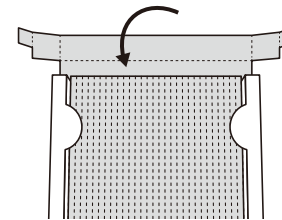
図1



⑥ 爪とぎパッドを本体の上から挿入してください。

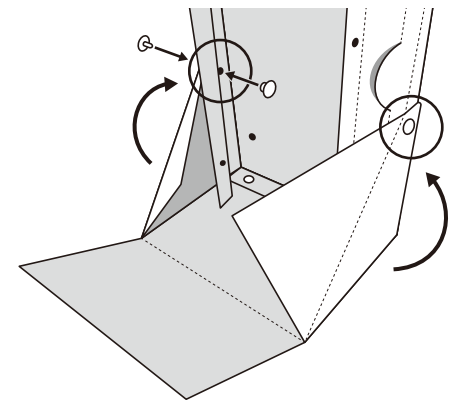


⑦ 本体上部を内側に折り、左右にある差込口に差込部(A)を差し込んでください。

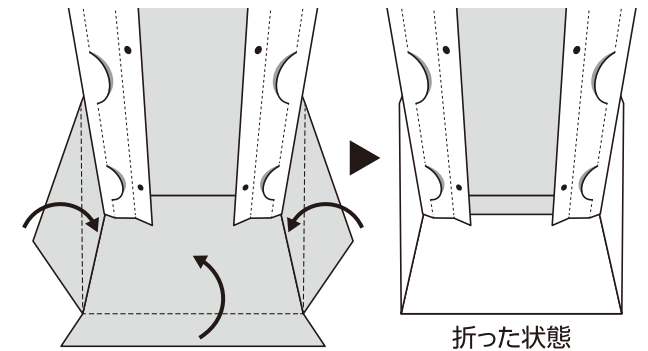


※右も同様に差し込んでください。

③ 底部の端と本体側面をネジで取り付けます。



④ 底部を矢印の通り内側に折ってください。



折った状態

⑧ 完成

爪とぎパッドは上下・裏表を消耗に応じて入れ替えてください。

壁に設置してください。

